

LAMPES DE TRAVAIL À DEL E90 DE GROTE



CONSTRUCTION
EN ALUMINIUM

OEM

SPÉCIFICATIONS
D'ORIGINE



FAISCEAU
LARGE



HOMOLOGUÉ
IP69K

AVEC LEURS MULTIPLES NIVEAUX DE PUISSANCE, LEURS MOTIFS DE FAISCEAUX ET UNE LONGUE DURÉE DE VIE, LES LAMPES DE TRAVAIL À DEL e90 DE GROTE OFFRENT UNE SOLUTION D'ÉCLAIRAGE PUISSANTE ET POLYVALENTE POUR L'ÉQUIPEMENT.



CARACTÉRISTIQUES OPTIQUES

Couleur d'éclairage (température de couleur)	5 700 K
Indice de rendu des couleurs (IRC)	70
Efficacité	60 lm/W

CARACTÉRISTIQUES ÉLECTRIQUES

Plage de température de fonctionnement	De -40 °C à +50 °C
Protection contre les inversions de polarité	✓
Protection contre les surchauffes	✓
Protection contre les DES, les surtensions et les courants transitoires	✓

CARACTÉRISTIQUES MÉCANIQUES

Matériaux	Lentille : Polycarbonate résistant aux UV Boîtier : Aluminium peint à la poudre
Couleur	Noir
Code IP	IP69K
Température d'entreposage maximale	De -55 °C à +110 °C

APPROBATIONS ET CERTIFICATS

ECE	R10, R23
CE	✓
ISO 7637-2/ISO 16750-2	Sans testpuls 5 (coupure d'alimentation)
ISO 10605	✓
ISO 11452	Sections 2, 4 et 5
CISPR25	✓

CARACTÉRISTIQUES ET AVANTAGES

- Boîtier compact d'une profondeur de seulement 3,5 cm/1,38 po
- Les matériaux robustes augmentent la résistance dans des conditions environnementales plus exigeantes
- Résistance à l'eau et à la poussière conformément à la norme IP69K
- Exigences en matière de CME de niveau supérieur (CISPR 25, classe 5) : aucune interférence avec les signaux radio

PRODUIT NUMÉRO	MOTIF DE FAISCEAU	LUMENS	TENSION	AMPÈRES	BORNE
64V01-3	FAISCEAU RAPPROCHÉ	1 010	24 V	0,6 A	DEUTSCH
64V11-3	FAISCEAU RAPPROCHÉ	1 010	12 V	1,4 A	DEUTSCH
64V61-3	FAISCEAU LONG – R23	1 010	12 V	1,4 A	DEUTSCH
64V71-3	FAISCEAU LONG – R23	1 010	24 V	0,6 A	DEUTSCH
64V81-3	FAISCEAU RAPPROCHÉ	1 010	12 V	1,4 A	DEUTSCH
64V91-3	FAISCEAU RAPPROCHÉ	1 010	24 V	0,6 A	DEUTSCH



GLB2026-129

QEZ-FIND

SCANNEZ POUR CONSULTER
LES CARACTÉRISTIQUES
TECHNIQUES, LES PRODUITS
CONNEXES ET PLUS

POUR EN SAVOIR PLUS,
VISITEZ NOTRE SITE WEB.
GROTE.COM

Grote

LAMPES DE TRAVAIL À DEL E90 DE GROTE



CONSTRUCTION
EN ALUMINIUM

OEM

SPÉCIFICATIONS
D'ORIGINE

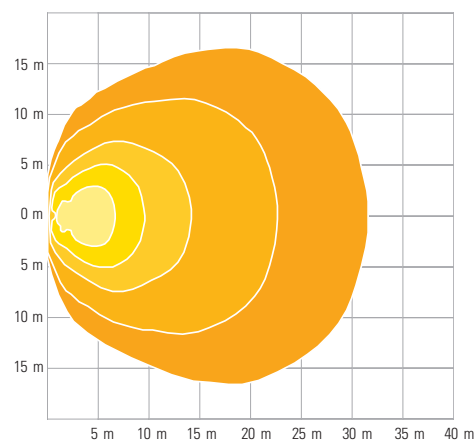


FAISCEAU
LARGE



HOMOLOGUÉ
IP69K

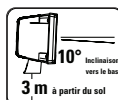
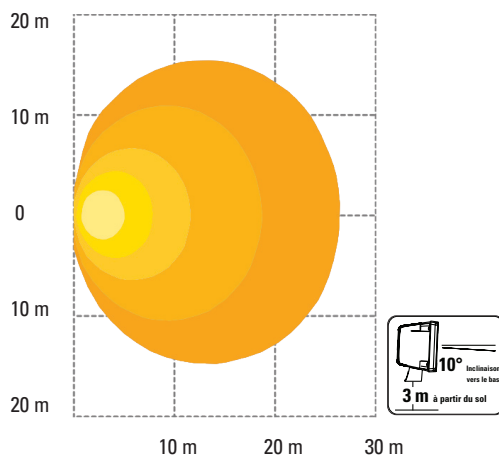
FAISCEAU RAPPROCHÉ – ISOLUX (64V81-3, 64V91-3, 64V81-4, 64V91-4)



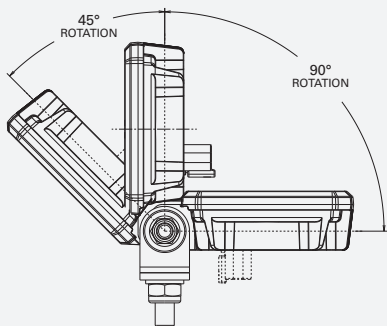
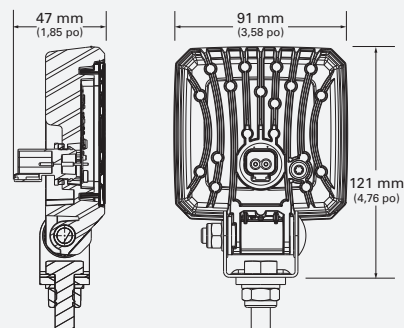
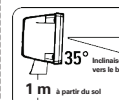
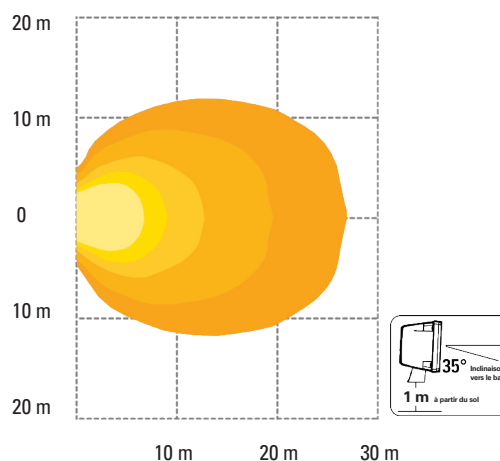
Éclairage (lux)



FAISCEAU RAPPROCHÉ – ISOLUX (64V41-3, 64V51-3)



FAISCEAU LONG (R23) – ISOLUX (64V21-3, 64V31-3)



GLB2026-129

EZ-FIND

SCANNEZ POUR CONSULTER
LES CARACTÉRISTIQUES
TECHNIQUES, LES PRODUITS
CONNEXES ET PLUS

POUR EN SAVOIR PLUS,
VISITEZ NOTRE SITE WEB.
GROTE.COM

Grote