

Lámparas de trabajo LED e90 DE GROTE



ESTRUCTURA
DE ALUMINIO

OEM

ESPECIFICACIONES
OEM



PATRÓN DE HAZ
LUMINOSO



CERTIFICACIÓN
IP69K

CON MÚLTIPLES NIVELES DE POTENCIA, PATRONES DE HAZ Y UNA LARGA VIDA ÚTIL, LAS LÁMPARAS DE TRABAJO LED e90 DE GROTE OFRECEN UNA ILUMINACIÓN DE EQUIPOS POTENTE Y VERSÁTIL.



CARACTERÍSTICAS ÓPTICAS

Temperatura de color (CCT)	5700K
Índice de reproducción de color (CRI)	70
Rendimiento	60 lm/W

CARACTERÍSTICAS ELÉCTRICAS

Rango de temperatura de funcionamiento	De -40 °C a +50 °C
Protección contra polaridad invertida	✓
Protección contra el sobrecalentamiento	✓
Protección contra descarga electrostática, sobretensión y transientes de voltaje	✓

CARACTERÍSTICAS MECÁNICAS

Materiales	Lente: policarbonato resistente a los rayos UV Carcasa: aluminio con recubrimiento de pintura en polvo
Color	Negro
Código IP	IP69K
Temperatura máxima de almacenamiento	De -55 °C a +110 °C

AUTORIZACIONES Y CERTIFICADOS

ECE	R10, R23
CE	✓
ISO 7637-2/ISO 16750-2	Sin pulsos de prueba 5 (caída de carga)
ISO 10605	✓
ISO 11452	Secciones 2, 4 y 5
CISPR25	✓

CARACTERÍSTICAS Y BENEFICIOS

- Carcasa compacta con una profundidad de solo 3,5 cm/1,38 in.
- Los materiales resistentes mejoran la durabilidad en condiciones ambientales adversas.
- Resistente al agua y al polvo según el grado de protección IP69K
- Requisitos EMC de nivel superior (CISPR25 Clase 5): no interfieren con las señales de radio.

NÚMERO DE PRODUCTO	PATRÓN DEL HAZ	LÚMENES	VOLTAJE	AMPERAJE	TERMINACIÓN
64V01-3	DISTRIBUCIÓN CORTA	1010	24 V	0,6 A	ALEMANA
64V11-3	DISTRIBUCIÓN CORTA	1010	12 V	1,4 A	ALEMANA
64V61-3	DISTRIBUCIÓN LARGA - R23	1010	12 V	1,4 A	ALEMANA
64V71-3	DISTRIBUCIÓN LARGA - R23	1010	24 V	0,6 A	ALEMANA
64V81-3	DISTRIBUCIÓN CORTA	1010	12 V	1,4 A	ALEMANA
64V91-3	DISTRIBUCIÓN CORTA	1010	24 V	0,6 A	ALEMANA



GLB2026-130

QZ-FIND

ESCANEE PARA CONOCER
ESPECIFICACIONES TÉCNICAS,
PRODUCTOS RELACIONADOS
Y MUCHO MÁS

PARA OBTENER MÁS INFORMACIÓN,
VISITE NUESTRO SITIO WEB.
GROTE.COM

Grote

Lámparas de trabajo LED e90 DE GROTE



ESTRUCTURA DE ALUMINIO

OEM

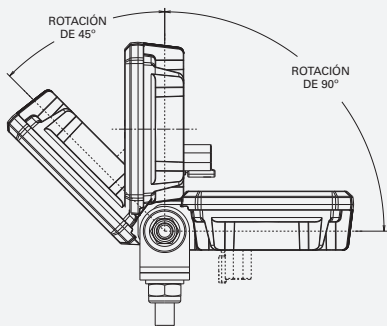
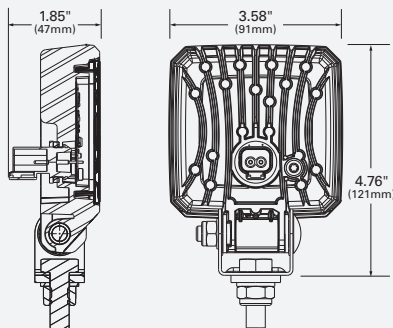
ESPECIFICACIONES OEM



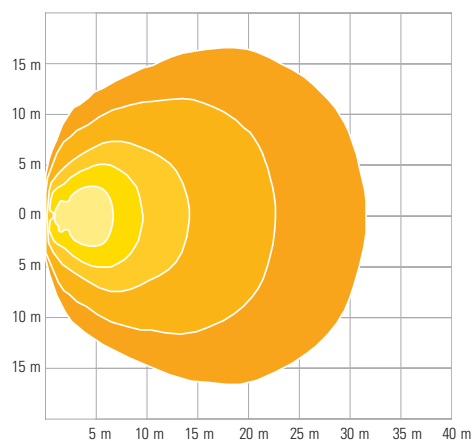
PATRÓN DE HAZ LUMINOSO



CERTIFICACIÓN IP69K



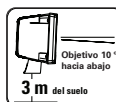
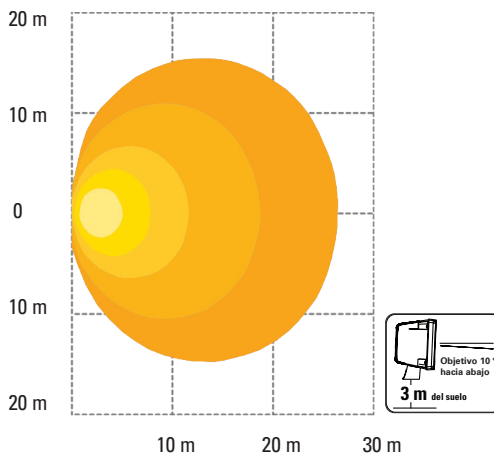
DISTRIBUCIÓN CORTA - ISOLUX (64V81-3, 64V91-3, 64V81-4, 64V91-4)



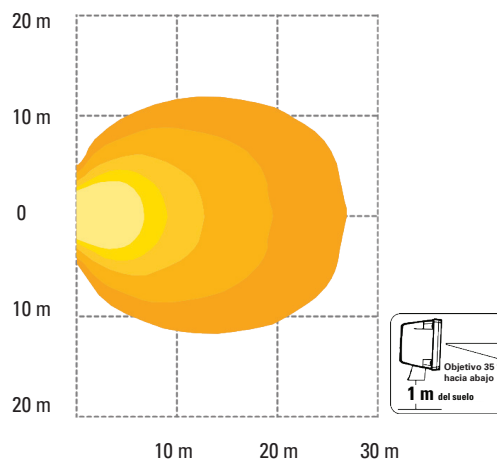
Iluminancia (Lux)



DISTRIBUCIÓN CORTA - ISOLUX (64V41-3, 64V51-3)



DISTRIBUCIÓN LARGA (R23) - ISOLUX (64V21-3, 64V31-3)



GLB2026-130

EZ-FIND

ESCANEE PARA CONOCER ESPECIFICACIONES TÉCNICAS, PRODUCTOS RELACIONADOS Y MUCHO MÁS

PARA OBTENER MÁS INFORMACIÓN,
VISITE NUESTRO SITIO WEB.
GROTE.COM

